

直管形LEDランプ^o

電源内蔵型
高効率・省エネタイプ^o

FLLED-EM40シリーズ (T8管タイプ)


■ 特長

- ・高効率・省エネ型 : 150lm/w (2100lm/14W)
- ・電源内蔵型 ・高演色Ra \geq 83 ・長寿命 40,000Hr

■ 用途

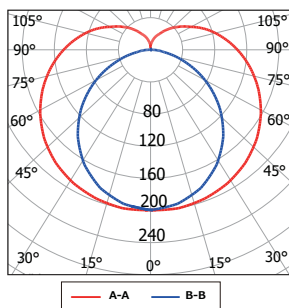
- ・事務所、会議室、倉庫、商業施設
- ・エレベータ・トイレなど頻繁なON/OFFの照明に...

**電源
内蔵型**
**高効率
150 lm/W**
**高演色
Ra \geq 83**
**長寿命
40,000h**
仕様

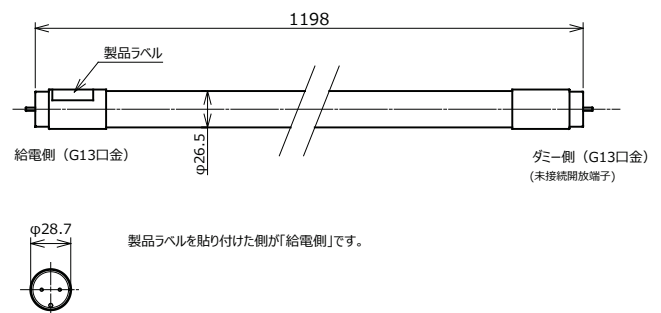
型名	消費電力	定格電圧	光源色	全光束 (lm)	口金	直下照度 (2m)lux	寸法(mm)		質量 (g)	梱包 入数
							管径	管長		
FLLED-EM40-N	14W	AC100-240V 50/60Hz	昼白色 5000K	2,100	G13	105	26.5	1,198	238	30

配光特性

FLLED-EM40

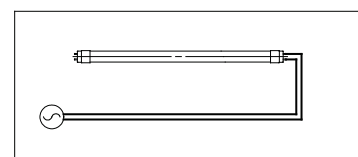
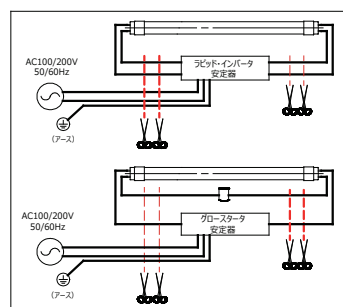


角度 (deg)	光度(cd/1000lm)	
	A-A	B-B
0	199.5	199.5
10	200.3	194.6
20	197.2	183.2
30	191.9	165.0
40	183.8	141.1
50	172.8	112.6
60	158.9	80.9
70	143.1	47.7
80	126.0	17.7
90	108.4	2.1
100	90.9	0.0
110	74.3	0.1
120	57.1	0.4
130	44.3	0.7
140	33.1	0.8
150	23.1	0.9

外形寸法

接続方法

インバータや安定器、グローランプなどを切り離して、AC100Vまたは200Vを右図のようにLEDランプに直結します。

※一般の方の電気工事は危険です。
取り替え、配線工事は、専門資格を持つ工事店、電気店に依頼して下さい。



現状の器具のインバータ、安定器、グロースタータなどの配線を切り離します。(使用しません)
上図のように、AC100Vまたは200Vを直接LEDランプに接続します。
ただし、LEDランプの給電側のソケットに接続下さい。(「給電側」はランプに表示)