

LED高天井照明器具

防塵・防湿形

日本製



- 完全 日本国内 生産（日垂LED使用）
- 防塵・防湿形：工場のみならず環境にも対応
- 60℃ の周囲環境に対応
- 小型・軽量（放熱は当社独自の高效率設計）
- 電源別置型／電源一体型
- 直付、吊下げ、E39ソケット・・・各種取付に対応

定格仕様

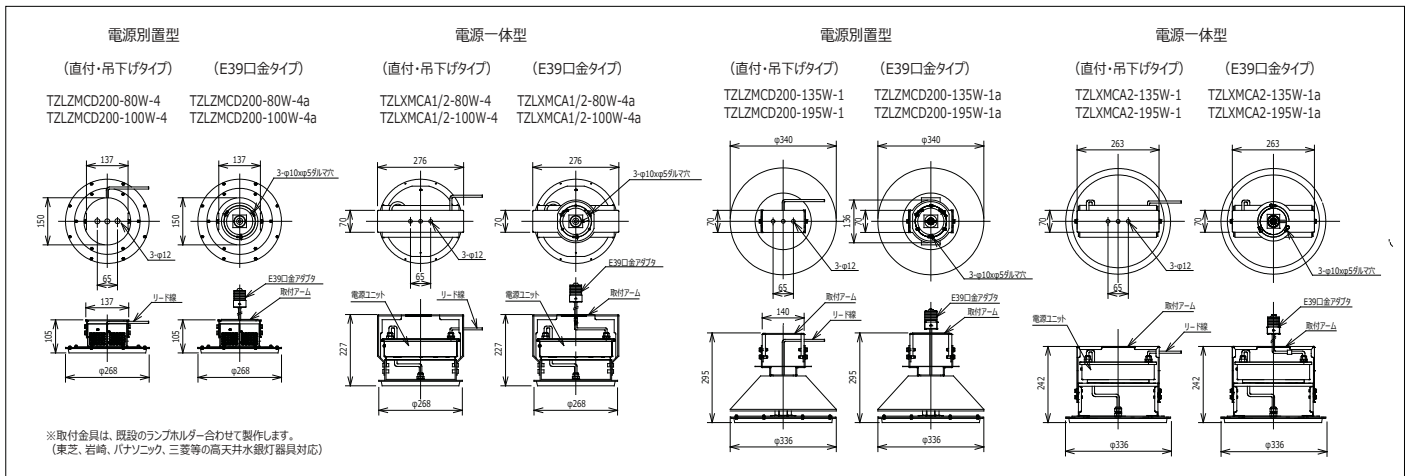
※入力電圧及び消費電力は専用電源ユニットの入力を示す

形式	型名	代替対象HID	入力電圧	消費電力	器具光束	光源色	配光角	電源ユニット	器具質量
電源別置型	TZLMCD200-80W-4	HF400	AC100/200V	85 W	12,500 lm	5000K	90°	LA1/2-80-B3	1.2kg
		MF250							
	TZLMCD200-100W-4	HF400	AC100/200V	105W	15,500 lm	5000K	90°	LA1/2-100-B5	1.2kg
		MF300							
TZLMCD200-135W-1	HF700	AC200V	140 W	23,200 lm	5000K	90°	LA2-135-B5	3.4kg	
	MF400								
TZLMCD200-195W-1	HF1000	AC200V	210 W	32,500 lm	5000K	90°	LA2-195-B5	3.4kg	
	MF700								
電源一体型	TZLXMCA1/2-80W-4	HF400	AC100/200V	85 W	12,500 lm	5000K	90°	組込済	3.1kg
		MF250							
	TZLXMCA1/2-100W-4	HF400	AC100/200V	105W	15,500 lm	5000K	90°	組込済	3.1kg
		MF300							
TZLXMCA2-135W-1	HF700	AC200V	140 W	23,200 lm	5000K	90°	組込済	4.5kg	
	MF400								
TZLXMCA2-195W-1	HF1000	AC200V	210 W	32,500 lm	5000K	90°	組込済	4.5kg	
	MF700								

※E39口金タイプの場合、型名の末尾に“a”が付きます。（例）TZLMCD200-80W-4a

※光源色：6500K、配光角：120°など、カスタマイズ仕様も対応できます。ご相談下さい。

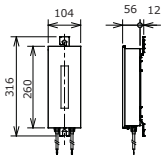
外形寸法



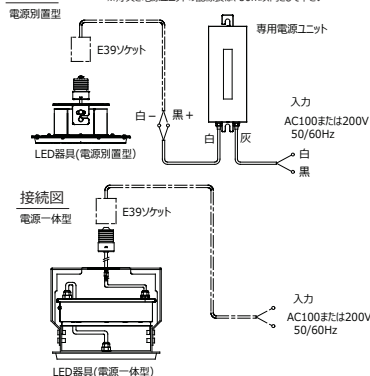
専用電源ユニット（別置型）

- 80W形用 : LA1/2-80-B3
- 100W形用 : LA1/2-100-B5
- 135W形用 : LA2-135-B5
- 195W形用 : LA2-195-B5

電源ユニットの外形寸法は同一です



接続図



組立手順説明（口金タイプ）

下のとおり器具本体の重量はランプホルダーで支持されるため、ソケットに大きな荷重がかかりません。



- ① 既存器具のランプホルダーのソケット (E39) に口金アダプタを挿入する。
- ② ランプホルダーにアームを取り付ける (ネジ止め)
- ③ 器具本体をアームに取り付ける (ネジ止め)
- ④ 器具本体とE39口金アダプタのリード線を接続する (コネクタ接続)
- ⑤ 落下防止ワイヤを取り付ける



※注：ランプホルダーは本LED高天井器具には付属していません。（既存器具を使用）