
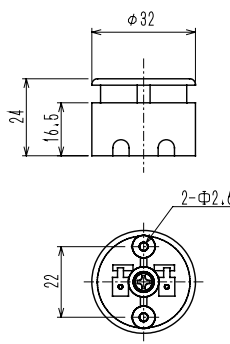



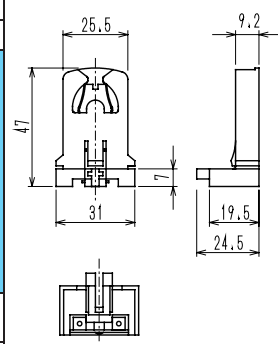
蛍光ランプ用ソケット 口金 G13

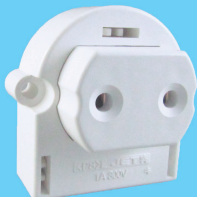
品番	TS-703-G13		
			
在庫限り G13 丸スプリングソケット			
定格	1A250V	入数	—
外郭	PP (ポリプロピレン)		

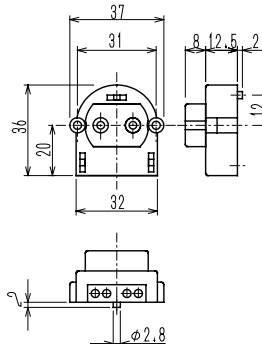



付属: 絶縁板

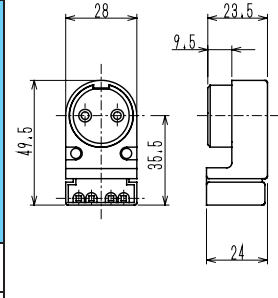
品番	TS-731-G13 (TS-711-G13 代替品)		
			
G13 L形ソケット			
定格	1A300V	入数	—
外郭	PP (ポリプロピレン)		




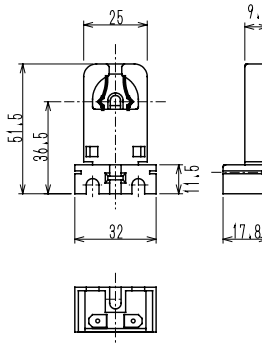
品番	TS-732-G13 (TS-702-G13 代替品)		
			
G13 スプリングソケット			
定格	1A300V	入数	—
外郭	PP (ポリプロピレン)		




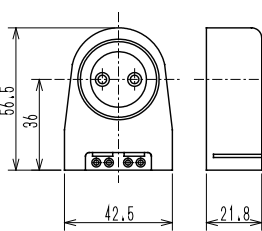
品番	TS-733-G13 (TS-712-G13 代替品)		
			
G13 L形スプリングソケット			
定格	1A600V	入数	—
外郭	PBT (ポリブチレンテレフタレート)		

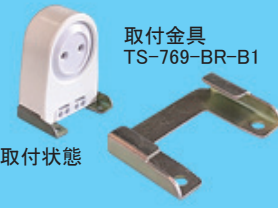


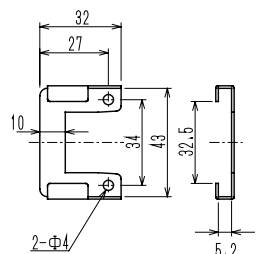
品番	TS-734-G13 (TS-713-G13 代替品)		
			
G13 L形ソケット			
定格	1A300V	入数	—
外郭	PP (ポリプロピレン)		



品番	TS-769-G13 (TS-715-G13 代替品)		
			
G13 ターレットソケット			
定格	1A600V	入数	—
外郭	PBT (ポリブチレンテレフタレート)		



品番	TS-769-BR-B1		
			
取付金具 TS-769-BR-B1			
取付状態			
G13 ターレット金具			
TS-769-G13専用取付金具			
外郭	SPC 1.0t		



蛍光灯用ソケット

口金 G13/G5/G10q/GY10q

品番	TS-777-G13		
<p>G13 蛍光灯ソケット</p>			
定格	1A250V	入数	—
外郭	PP (ポリプロピレン)		

品番	TS-778-G13		
<p>G13 スプリングソケット コード付</p>			
定格	1A600V	入数	—
外郭	UF (ユリア)		


品番	TS-768-G5		
<p>G5 L形ソケット</p>			
定格	1A250V	入数	—
外郭	UF (ユリア)		

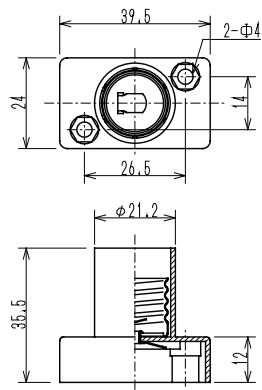
品番	TS-770-G5		
<p>G5 L形ソケット</p>			
定格	1A300V	入数	—
外郭	PP (ポリプロピレン)		

品番	TS-771-G10q		
(TS-760-G10q 代替品)			
<p>G10q サークラインソケット</p>			
定格	1A300V	入数	—
外郭	UF (ユリア)		


グロー用ソケット

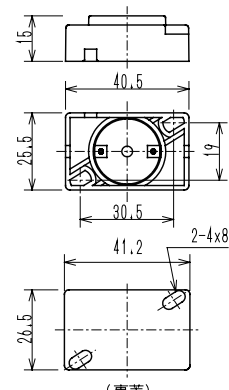
口金 E17/P21

品番	TS-824-E17		
 <p>E17 グローソケット</p>			
定格	1A125V	入数	—
外郭	PP (ポリプロピレン)		



付属: 絶縁板

品番	TS-825-P21		
 <p>P型 角グローソケット</p>			
定格	1A300V	入数	—
外郭	PET (ポリエチレンテレフタレート)		



(裏蓋)